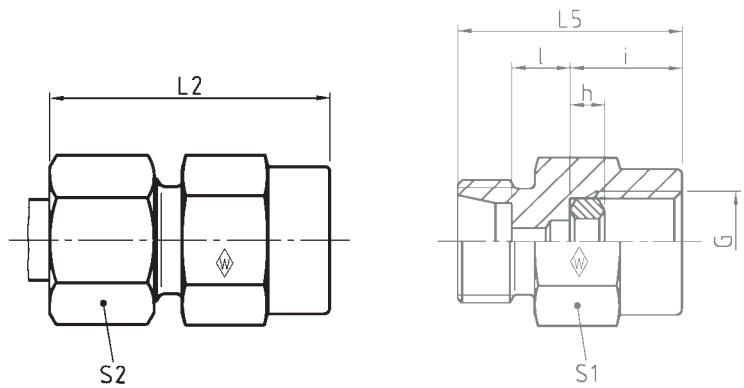


## P-MAV..... R

BSP thread  
 Whitworth-Rohrgewind  
 Filetage Whitworth



DIN-ISO 228 (R ..., DIN 259)

Series	bar	Tube OD
Reihe	PN	Rohr-AD
Série	(psi)	Tube Ø ext.

G

				Type	Reference	kg per 100 pcs.	L <sub>2</sub>	L <sub>5</sub>	l	i	h	S <sub>1</sub>	S <sub>2</sub>
				Typ	Best.-Nr.	kg per 100 St.							
				Désignation	Réf.	kg par 100 p.							
L	500 (7252)	6	G 1/4	<b>P-MAV 6 LR</b>	<b>374334</b>	4,6	37	14,5	7,5	14,5	4,5	19	14
		8	G 1/4	<b>P-MAV 8 LR</b>	<b>374335</b>	5,3	37	14,5	7,5	14,5	4,5	19	17
		10	G 1/4	<b>P-MAV 10 LR</b>	<b>374336</b>	6,2	38	15,5	8,5	14,5	4,5	19	19
	400 (5801)	12	G 1/4	<b>P-MAV 12 LR</b>	<b>374337</b>	7,0	38	15,5	8,5	14,5	4,5	19	22
S	800 (11603)	6	G 1/2	<b>P-MAV 6 SR</b>	<b>374338</b>	10,5	46	18x	11	20	5	27	17
		8	G 1/2	<b>P-MAV 8 SR</b>	<b>374339</b>	10,7	46	18	11	20	5	27	19
		10	G 1/2	<b>P-MAV 10 SR</b>	<b>374340</b>	12,5	47	18	10,5	20	5	27	22
		630 (9137)	12	G 1/2	<b>P-MAV 12 SR</b>	<b>374341</b>	13,4	47	18	10,5	20	5	27

L<sub>2</sub> = approximate length with nut tightened  
 L<sub>2</sub> = Ungefährmaß bei angezogener Überwurfmutter  
 L<sub>2</sub> = longueur approximative, l'écrou étant bloqué

